

SUPERFÍCIE

Accionamiento manual



DJ0563F

Acabado azul transparente



DJ0561F

Acabado azul transparente

Descripción general

- Dosificador de jabón líquido de capacidad 1,2 L (DJ0563F) ó 0,35 L (DJ0561F), fabricado en termo-plástico ABS de 3 mm de espesor, acabado azul transparente, para instalar directamente en la pared y de accionamiento manual a través de un pulsador.
- Con un diseño funcional, robusto y moderno estos dosificadores de jabón se integran perfectamente en cualquier ambiente de baño y son adecuados para lavabos con frecuencia de paso alta (DJ0563F) o media (DJ0561F) media. Modelo apto para colectividades.
- El rellenado del jabón se realiza por la parte superior del dispensador a través de una tapa basculante que dispone de un sistema de apertura, mediante llave especial suministrada.
- Se recomienda utilizar jabón líquido o gel desinfectante con las siguientes características:
 - Contenido máximo de alcohol del 80%
 - Densidad entre 0,9 y 1,35 kg/dm³
 - Viscosidad inferior a 3.000 Cps para los jabones e inferior a 10.000 Cps para los geles hidroalcohólicos.

No admite jabones/geles hidroalcohólicos que contengan metanol, cloro y tampoco partículas sólidas o abrasivos.

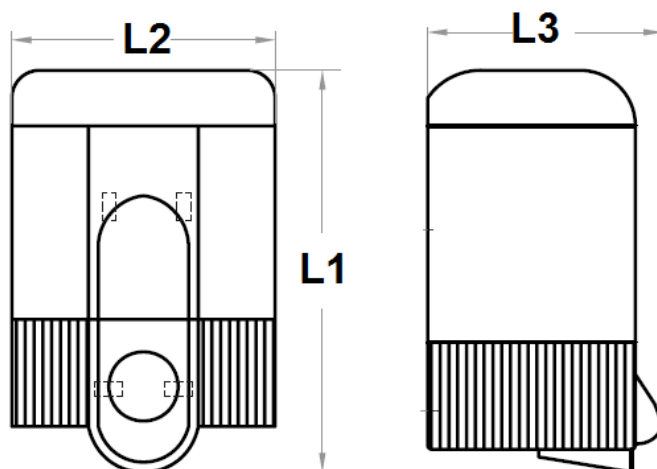
Componentes y materiales

- **DEPÓSITO:** fabricado en termo-plástico ABS, de 3 mm espesor, color azul transparente. Se acopla a una placa que se adosa a la pared mediante 4 tirafondos con tacos de 5 mm (tornillería incluida).
- **TAPA:** de termo-plástico ABS, color blanco. Para el rellenado, se abre empleando una llave especial suministrada.
- **PULSADOR:** de termo-plástico ABS blanco.
- **VÁLVULA:** anti-goteo y anti-corrosión.

Especificaciones técnicas

Espesor cuerpo	3 mm
Peso (vacío)	0,55 Kg
Capacidad	1.200 ml (DJ0563F) 350 ml (DJ0561F)
Cantidad dispensada/pulsación	1,0 ml
Fuerza de pulsación	28 N

Dimensiones

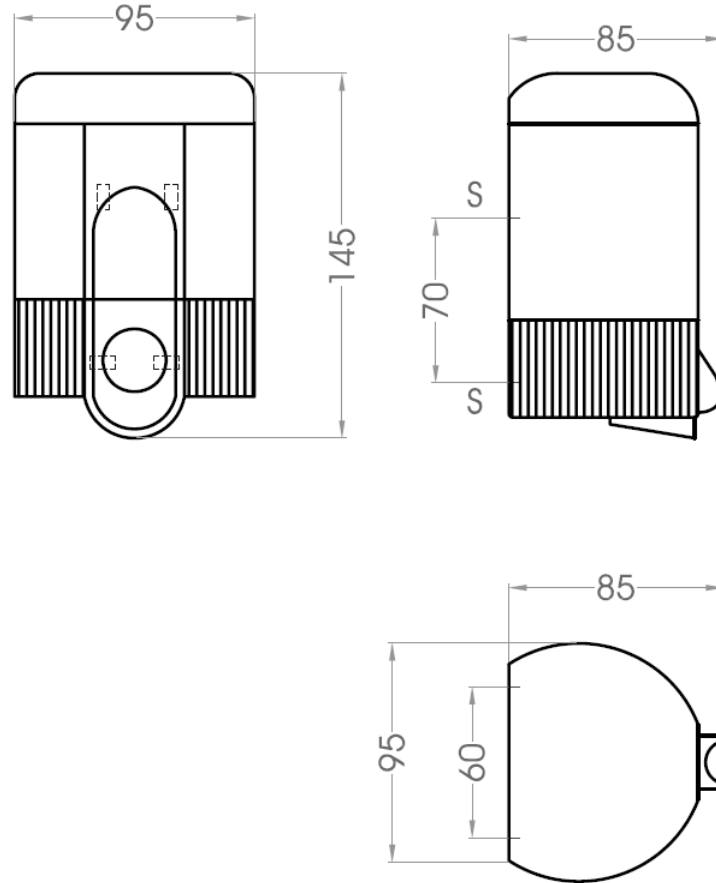


	L1 (mm)	L2 (mm)	L3 (mm)
DJ0563F	220	130	115
DJ0561F	145	95	85

Dimensiones: ±4%

Altura de instalación recomendada: entre 15 y 20 cm sobre encimera.

Fijar el dosificador de jabón a la pared utilizando tornillos de acero inoxidable y a través de los agujeros de la placa de fijación a la pared suministrada (agujeros indicados por un "S" en la figura inferior).



Mediclinics, S.A., se reserva el derecho a efectuar cambios y/o modificaciones en los productos y sus especificaciones sin previo aviso.
Revisión 02-25 © mediclinics S.A.

